



Empowering you to work smarter

NTB7L

BreakFree® Power Tube Bender User Manual



NAVAC Inc.

www.NavacGlobal.com

Tel/Fax: +1 877 MY-NAVAC

+1 877 696 2822

MADE IN PRC

SAVE THIS MANUAL
FOR FUTURE REFERENCE

BREAKFREE®
CORDLESS SERIES

Safety Guide

Warning: To avoid injury, please read this instruction manual carefully before use.

1. Keep work area as clean as possible to avoid slips, falls or other injury while using tool.
2. Do not operate this or any other tool while under the influence of medications, drugs, or alcohol.
3. Keep this and all other power tools away from minors and any other untrained individuals.
4. Do not attempt to operate this tool with bending tool components from other manufacturers. Use the OEM parts included in the kit to avoid injury, tool destruction and a void warranty.
5. Keep all body parts, appendages, or objects away from moving parts during operation.
6. Product warranty is void if any changes, modifications, or customizations of the tool have taken place.
7. Batteries must be left intact and sealed; in addition to a void warranty, opening lithium-ion batteries may result in severe injury. Dispose of and handle batteries in accordance with local environmental regulations.
8. For troubleshooting faults or technical issues, please refer to table 2 and table 3.

NTB7L Parts Diagram



Fig. 1

Technical parameters

Model	NTB7L
Tubing OD	1/4", 5/16", 3/8", 1/2", 5/8", 3/4", 7/8"
Dimension	12.6"x9.8"x7"(325x250x180mm)
Weight	13 lbs (5.9 kg)

Battery pack

Battery	7.4V 2Ah 14.8Wh
Quick Charge	30 minutes
Ambient Temperature	41°F-104°F (5°C-40°C)

Charger

Power Supply	AC 100-240V (50/60Hz) 50W
Output Voltage	8.3 V
Output Current	3.5 A
Ambient Temperature	41°F-104°F (5°C-40°C)

Table 1

Tube bender operating instructions

1. Preparation

Always use the tool for **FRESH SOFT COPPER** tubing. Hard copper tubing will result in failure. Deformed (squished, kinked, oval, etc.), oxidized copper tubing or non-copper tubing will result in failure.

2. Crossbar installation

Tighten crossbar screw to lock the crossbar on the tool.

3. Battery installation

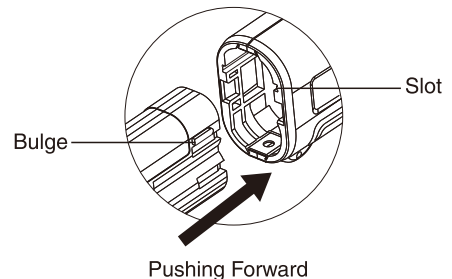
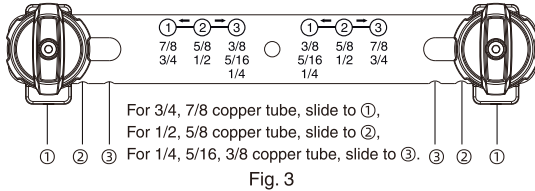


Fig. 2

Tube bender operating instructions

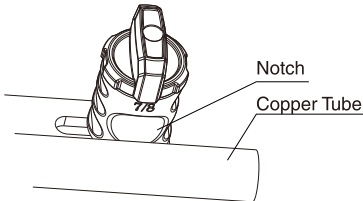
4. Use of tube bender

4.1 Set up tubing size selector, then lock;
Loosen locking nut on tubing size selector, slide it to the desired position: as shown below (①, ②, ③), tighten locking nut on the tubing positioner.



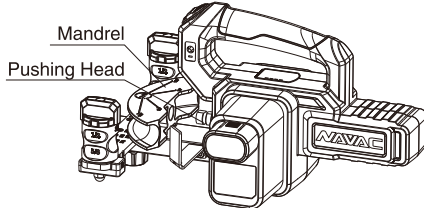
4.2 Align size notch to copper tube

Turn size selection wheel, let the right size notch facing towards tool body, align tube onto the notches on both sides. **WRONG SIZE NOTCH WILL RESULT IN FAILED BEND, OR FUTHER DAMAGE THE TOOL ITSELF.**



4.3 Mandrel installation

Choose the correct size mandrel. Allow angle marks facing up. Attach mandrel to the top of the Pushing Head by simply pressing down until you feel the spring latch engages. To disassemble, push mandrel out using two hands, each on one side of the mandrel.

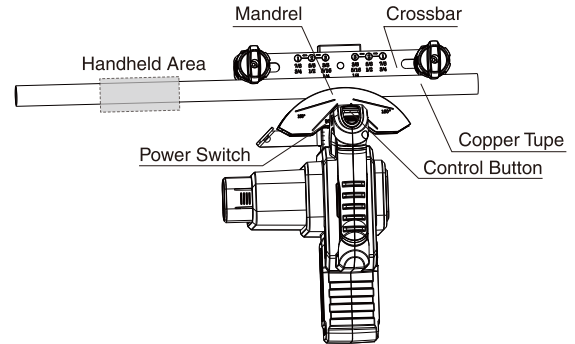


Tube bender operating instructions

4.4 Bend tube

Press power switch to turn the tool on. When the indicator light is green, hold the copper tube with one hand, put it into tube notch so it's well fit. Use the other hand to push the control button forward.

Warning: Avoid physical contact with moving parts of the tool when bending.



The copper tube will be bent to 90° when bender stops automatically. To bend other angles, refer to angle marks on mandrel.

5. Release tube

Pull control button backward, mandrel will back up. Tube will be pushed out automatically.

6. Standby

- 6.1 After bending, tap Power Switch, turn tool to standby mode.
6.2 Tool will automatically enter power saving mode, indicator light will go out if no operation in 5 minutes.

Reverse bender (*Reverse bender is sold separately)

1. Lock reverse bend retaining block using **Screw A** onto tube bender, press appropriately sized Mandrel with angle mark side facing down into the reverse bend retaining block.
2. Lock crossbar onto reverse bend retaining block, then insert it into the pushing head and lock it with **Screw B**.
3. Slide tubing size selector into the right position (refer to 4.1). Select desired notch size on tube size selector facing toward mandrel, put copper tube into size notch on both side, then start to reverse bend.

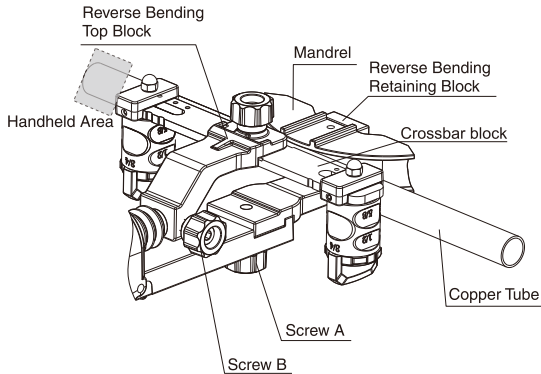


Fig. 7

Charging

1. Press down battery release tabs to remove battery.

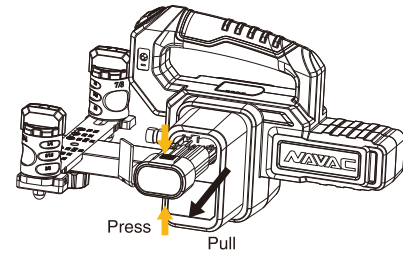


Fig. 8

2. Insert battery into the charger notch.

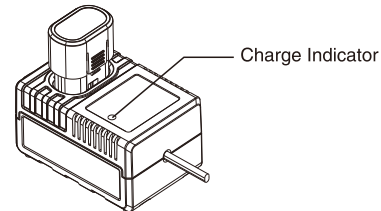
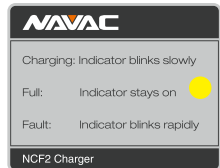


Fig. 9





Empowering you to work smarter

NTB7L

Cintreuse de tubes BreakFree®
Manuel d'utilisation



SAUVEGARDER CE MANUEL
POUR RÉFÉRENCE FUTURE

BREAKFREE®
CORDLESS SERIES

Guide de sécurité

Avertissement: Pour éviter toute blessure, veuillez lire attentivement ce manuel d'instructions avant l'utilisation.

1. Maintenez la zone de travail aussi propre que possible afin d'éviter les glissades, les chutes ou autres blessures lors de l'utilisation de l'outil.
2. Ne pas utiliser cet outil ou tout autre outil sous l'influence de médicaments, de drogues ou d'alcool.
3. Gardez cet outil et tous les autres outils électriques hors de portée des mineurs et de toute autre personne non formée.
4. N'essayez pas de faire fonctionner cet outil avec des composants d'outils de pliage d'autres fabricants. Utilisez les pièces OEM incluses dans le kit pour éviter les blessures, la destruction de l'outil et l'annulation de la garantie.
5. Maintenez toutes les parties du corps, les appendices ou les objets à l'écart des pièces mobiles pendant le fonctionnement.
6. La garantie du produit est annulée si des changements, des modifications ou des personnalisations de l'outil ont eu lieu.
7. Les batteries doivent être laissées intactes et scellées ; outre l'annulation de la garantie, l'ouverture des batteries au lithium-ion peut entraîner des blessures graves. Éliminez et manipulez les batteries conformément aux réglementations environnementales locales.
8. Pour la recherche de pannes ou de problèmes techniques, veuillez vous reporter au tableau 2 et au tableau 3.

Schéma des pièces NTB7L



Fig. 1

Paramètres techniques

Modèle	NTB7L
Diamètre extérieur du tube	1/4po, 5/16po, 3/8po, 1/2po, 5/8po, 3/4po, 7/8po
Dimension	12,6po x 9,8po x 7po (325 x 250 x 180mm)
Poids	5,9 kg (13 lb)

Pack de batterie

Batterie	7,4V 2Ah 14,8Wh
Charge rapide	30 minutes
Température ambiante	41°F-104°F (5°C-40°C)

Chargeur

Alimentation électrique	AC 100-240V (50/60Hz) 50W
Tension de sortie	8,3 V
Courant de sortie	3,5 A
Température ambiante	41°F-104°F (5°C-40°C)

Table 1

Instructions d'utilisation de la cintrreuse de tubes

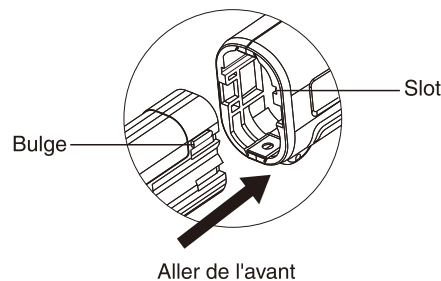
1. Préparation

Utilisez toujours des **tubes en cuivre souples**. Les tubes en cuivre dur déclenchent un échec. Les tubes de cuivre déformés (écrasés, tordus, ovales etc) oxydés ou non en cuivre déclenchent un échec.

2. Installation de la barre transversale

Serrez la vis de la barre transversale pour verrouiller la barre transversale sur l'outil.

3. Installation de la batterie



Aller de l'avant

Fig. 2

Instructions d'utilisation de la cintruse de tubes

4. Utilisation de la cintruse de tubes

4.1 Mettre en place le sélecteur de taille de tube, puis verrouiller; Desserrer l'écrou de blocage du sélecteur de taille de tubulure, le faire glisser jusqu'à la position souhaitée : comme indiqué ci-dessous (①, ②, ③), serrer l'écrou de blocage du positionneur de tubulure.

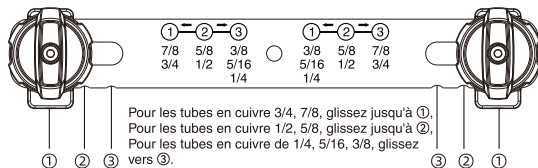


Fig. 3

4.2 Aligner l'encoche de taille sur le tube de cuivre

Tournez la roue de sélection de la taille, laissez l'encoche de la bonne taille orientée vers le corps de l'outil, alignez le tube sur les encoches des deux côtés. SI L'ENCOCHE N'EST PAS DE LA BONNE TAILLE, LE TUBE NE SERA PAS Plié OU L'OUTIL SERA ENDOMMAGÉ.

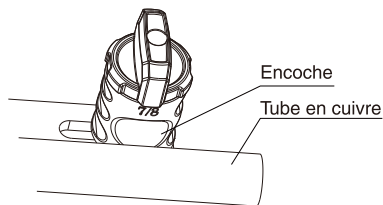


Fig. 4

4.3 Installation du mandrin

Choisissez la bonne taille de mandrin. Laissez les marques d'angle orientées vers le haut. Fixez le mandrin au sommet de la tête de poussée en appuyant simplement jusqu'à ce que vous sentiez que le verrou à ressort s'engage. Pour le démonter, poussez le mandrin vers l'extérieur à l'aide de deux vis de fixation mains, chacune d'un côté du mandrin.

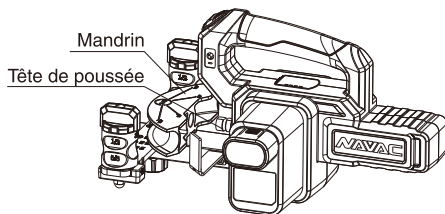


Fig. 5

Instructions d'utilisation de la cintruse de tubes

4.4 Tube de cintrage

Appuyez sur l'interrupteur pour allumer l'outil. Lorsque le voyant lumineux est vert, tenez le tube de cuivre d'une main et insérez-le dans l'encoche du tube pour qu'il soit bien ajusté. Utilisez l'autre main pour pousser le bouton de commande vers l'avant.

AVERTISSEMENT: ÉVITEZ TOUT CONTACT PHYSIQUE AVEC LES PARTIES MOBILES DE L'OUTIL LORSQUE VOUS LE PLIEZ.

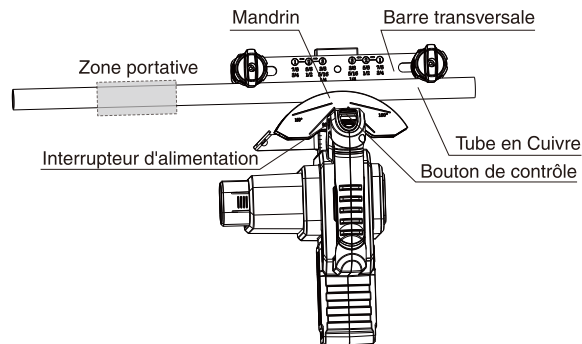


Fig. 6

Le tube de cuivre sera plié à 90° lorsque la cintruse s'arrêtera automatiquement. Pour cintrer d'autres angles, reportez-vous aux marques d'angle sur le mandrin.

5. Tube de libération

Tirez le bouton de commande vers l'arrière, le mandrin va reculer. Le tube est poussé automatiquement vers l'extérieur.

6. Mise en veille

- 6.1 Après le pliage, appuyez sur l'interrupteur d'alimentation, pour mettre l'outil en mode veille.
- 6.2 L'outil entre automatiquement en mode d'économie d'énergie, le témoin lumineux s'éteint si aucune opération n'est effectuée dans les 5 minutes.

Cintreuse inversée (*La cintreuse inversée est vendue séparément)

1. Verrouillez le bloc de retenue du coude inversé à l'aide de la **vis A** sur la cintreuse de tubes, appuyez sur le mandrin de taille appropriée, le côté de la marque d'angle étant tourné vers le bas, dans le bloc de retenue du coude inverse.
2. Verrouillez la barre transversale sur le bloc de retenue du coude inversé, puis l'insérer dans la tête de poussée et la verrouillez avec la **vis B**.
3. Faites glisser le sélecteur de taille de tube dans la bonne position (voir 4.1). Sélectionnez la taille d'encoche souhaitée sur le sélecteur de taille de tube orienté vers le mandrin, placez le tube de cuivre dans l'encoche de taille des deux côtés, puis commencez le pliage inverse.

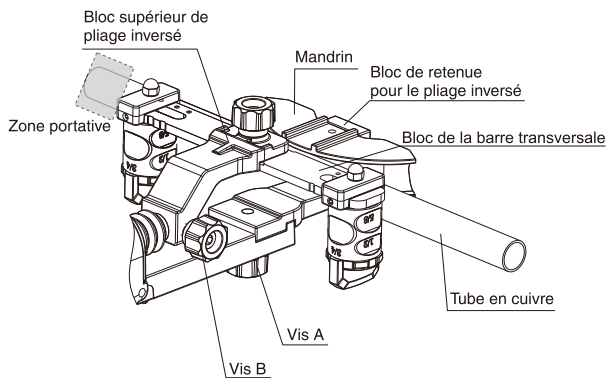


Fig. 7

Chargement

1. Appuyez sur les languettes de dégagement de la batterie pour la retirer.

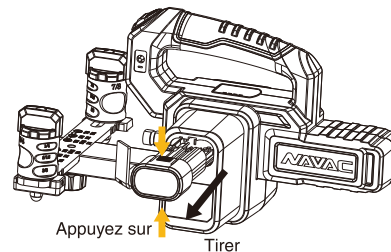


Fig. 8

2. Insérez la batterie dans l'encoche du chargeur.

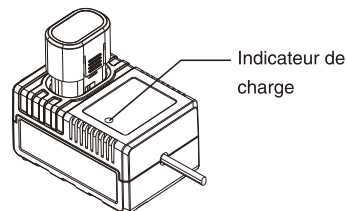
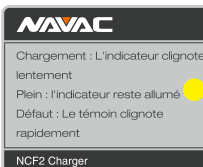


Fig. 9



Dépannage

1. Défaillances électriques

Problème	Cause possible	Solution
Indicateur de travail un flash un arrêt	Court-circuit	Contactez le fabricant ou le revendeur pour réparation
Indicateur de travail deux flashes un arrêt	Échec de la détection de l'ID	Vérifiez la position de la batterie ou de la broche d'identification
Indicateur de travail trois flashes un arrêt	Protection de la température de la batterie	Attendez que la batterie se refroidisse ou se réchauffe.
Indicateur de travail quatre flashes un arrêt	Protection de surintensité	Redémarrer
Indicateur de travail cinq flashes un arrêt	Protection de la température du moteur	Attendre que le moteur refroidisse
Indicateur de travail six flashes un arrêt	Protection par interrupteur de fin de course	Contactez le fabricant ou le revendeur pour réparation
Le témoin lumineux du chargeur clignote rapidement	Défaillance de la batterie ou du chargeur	Contactez le fabricant ou le revendeur pour réparation

Table 2

2. Autres défaillances

Problème	Cause possible	Solution
La cintrreuse ne fonctionne pas ou s'arrête en cours de fonctionnement lorsque l'interrupteur d'alimentation et le bouton de fonctionnement sont enfoncés	Batterie faible	Charge
	Défaillance de la ligne ou du moteur	Contactez le fabricant ou le revendeur pour réparation
Déformation, fracture, mauvais angle du tube en cuivre	L'encoche du sélecteur de taille de tube sélectionné ne correspond pas au tube en cuivre	Sélectionnez une encoche de sélection de taille de tube appropriée
	Le mandrin sélectionné ne correspond pas au tube en cuivre	Choisir un mandrin approprié
	Le rapport sélectionné sur la barre transversale ne correspond au tube de cuivre	Suivez les instructions de la barre transversale pour sélectionner le bon rapport
	Le sélecteur de taille de tube n'est pas verrouillé	Verrouiller le sélecteur de taille de tube
	Le tube de cuivre cintré est un tube de cuivre dur	Utilisez des tubes en cuivre souples.

Table 3